

Bulaşık Yıkama hygiene&clean Giyotin Tip, DIN 10512 ve A0 60 uyumlu

SIRA # _____

MODEL # _____

ADI # _____

SIS # _____

AIA # _____



504149 (EHTA060)

Endüstriyel Giyotin tip bulaşık makinesi, çift cidarlı izolasyonlu otomatik giyotin, Wash Safe kontrol, KİREÇ ÇÖZDÜRME cihazı, CLEAR BLUE filitre sistemi, entegre deterjan dispenseri, parlaticı dispenseri, drenaj pompası, DIN 10512 ve A0 60 sertifikası, 80 sepet/saat

Özellikler

Sıra No.

WASH SAFE CONTROL özelliği, hygiene&clean serisi, giyotin tip, yüksek sıcaklıkta suyla durulama yapan, dikey bulaşık makinesi ünitesi. Voltaj: tesiste tek faza dönüştürülebilir Trifaze / 400 V. Frekans: 50 Hz. Ünite DIN 10512 standardına uygun olup EN 15883-1 standardına göre A0 60 dezenfeksiyon seviyesinde çalışır. Dahili atmosferik kazan ve dahili durulama takviye pompası 90°C durulama sıcaklığını ve basıncı garanti eder. Ünite "WASH SAFE CONTROL" led ışığına sahiptir. Yeşil ışık, yıkanan tüm gereçlerin uygun şekilde durulandığını gösterir. Güçlü bir yıkama pompası ve üst ve alt kısımdaki paslanmaz çelikten püskürtmeli döner yıkama kolları garantili yıkama performansı sunar. ZERO LIME Cihazı tüm hidrolik devreyi ve yıkama haznesini otomatik olarak kireçten arındırır. CLEAR BLUE filtreleme sistemi, yıkama suyundaki kirin büyük bir bölümünü uzaklaştırır. Tutma kolu gerektirmeyen otomatik kaldırma özelliği çapraz bulaşmayı önler. 304 AISI paslanmaz çelikten gövde, otomatik çift cidarlı yalıtımlı başlık, dış paneller, yıkama haznesi, hazne filtresi ve yıkama ve durulama kolları. Besleme yönünün dönüştürülebilir olması üniteyi köşeye yerleştirme olanağı sunar. Ünite tahliye pompası, deterjan ve parlaticı dispenseri pompasına ve esnek dolum hortumuna sahiptir. Yüksekliği ayarlanabilir ayaklarla teslim edilir.

Onay: _____

Ana Özellikler

- Performans, DIN 10512 standardına (1. ve 2. yıkama programı) göre dezenfeksiyon seviyesi için onaylanmıştır ve EN 15883-1 standardına göre A0 60 seviyesine uygundur (Dezenfeksiyon döngüsü olarak 3. yıkama programı).
- Üst kapağın kapanmasıyla otomatik başlatma ve programın sona ermesiyle üst kapağı otomatik olarak kaldırma fonksiyonları sayesinde çalıştırmak için dokunmaya bile gerek kalmaz, böylece çapraz kontaminasyonu da önler.
- Gelen suyu, dezenfeksiyon amaçlı durulama için minimum 90 °C'ye çıkaracak şekilde tasarlanmış dahili atmosferik boyler. Harici yardımcı üniteye ihtiyaç duymaz. Şebeke suyunun basıncından bağımsız olarak durulama programı boyunca 90 °C'lik sabit sıcaklık.
- Su giriş devresindeki yüksek verimli hava kapalı (A Sınıfı) ana şebekede basınç düşmesi halinde bulaşık makinesindeki kirli suyun şebekeye dönüşüne izin vermez. EN 61770 standardı, WRAS, Belgaqua geri akış önleme gereklilikleri ile uyumludur.
- CLEAR BLUE gelişmiş tip filitre sistemi, daha temiz yıkama suyu ve daha yüksek düzeyde aktif deterjan sağlayarak daha üst düzey bir yıkama performansını ve daha düşük işletme maliyetini garanti eder.
- Saatte 80 sepet veya 960 parça bulaşık yıkama kapasitesi.
- Yeşil "WASH SAFE CONTROL" ışığı bulaşıkların uygun biçimde durulandığını gösterir.
- Birbiriyle bağlantılı sıcaklık sistemi hem yıkama hem de durulama suyunda istenen sıcaklıkları garanti eder.
- Eğimli yıkama kolları ve bulaşık makinesinin meyilli tavanı durulama fazının ardından deterjanlı yıkama suyunun bulaşıkların üzerine damlamasına olanak vermez ve ideal yıkama sonuçlarını garanti eder.
- Yumuşak Başlatma "Soft Start" özelliği daha hassas malzemeler için ilave bir koruma sağlar.
- Entegre parlaticı ve deterjan dispenseri otomatik biçimde her yıkama programında devreye girerek hem mükemmel yıkama sonuçları sağlar hem de servis ve bakım ihtiyacını asgari düzeye indirir.
- 3 fazlı elektrik bağlantısı montaj sırasında tek fazlıya çevrilebilir.
- Üstteki LED şerit makinenin durumuyla ilgili olarak operatörü bilgilendirir.
- İleri teknoloji ürünü elektronik kontrol; entegre programlama, servis ve bakım için arıza belirleme, otomatik olarak kendi kendini temizleme programını gerçekleştirir.
- Otomatik kendi kendini temizleme programı ve kendi kendine boşalabilen dikey yıkama pompası ve boyler bakteri oluşumunu engeller.
- Su jetleri, katı objeler ve bakterilere karşı IP25 koruması (6mm'den büyük).
- Programların kesintiye uğramasını önleyen ve tamamlanmalarını sağlayan kontrol paneli kilidi.
- 45/84 saniyelik programlar DIN 10512 standardı doğrultusunda sertifikalıdır. Yıkanan bulaşıklarda

su kalıntılarını önlemek için kurutma sonuçlarını iyileştirmeye yönelik son duraklama aşaması olan 320 saniyelik program, EN 15883-1 standardının A0 60 seviy

Konstruksiyon

- Düşük su seviyesine karşı rezistans koruması.
- Ağır hizmete uygun paslanmaz çelik konstruksiyon. İç kabin ve dış paneller 304 paslanmaz çeliktir.
- Preslenmiş tank cihazın ön tarafındadır; böylece temizlik işlemi çok kolaylaşmıştır.
- Otomatik çift cidarlı izolasyonlu giyotin kapak.
- Özel olarak dizayn edilmiş paslanmaz çelik yıkama/durulama kolları ve nozulları üst düzeyde temizlik sağlarlar.
- Basketlerin alt ve üstündeki paslanmaz çelik döner yıkama/durulama kolları vidalıdır; kolayca sökülerek temizlenebilir.
- HACCP uygulamaları ve Enerji Yönetim aygıtı için ön düzenlemeler fabrikada yapılmıştır.
- Ünite drenaj pompası ve parlatici dispenser pompası vardır.

Sürdürülebilirlik



- Makine soğuk suyla bağlantılı olabilir**.
- Etkili durulama sistemi sayesinde sepet başına yalnızca 2 litre (1. ve 2. programda) veya 4,5 litre (dezenfeksiyon programı işleviyle 3. program) temiz sıcak su ve düşük enerji, su, deterjan ve parlatici tüketimiyle mükemmel dezenfeksiyon sunar.
- ZERO LIME cihazı; boylerde, hidrolik devrede ve yıkama bölümündeki kireçlenmeyi yokeder, en yüksek düzeyde performans ve etkin ısıtıcılar sayesinde düşük enerji tüketimi sağlar.

Dahil Aksesuarlar

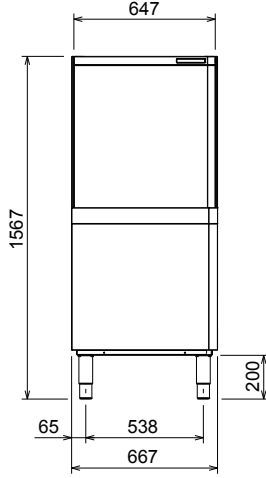
- 2 Çatal-kaşık kutusu, sarı PNC 864242
- 1 12 derin kase için bulaşık sepeti PNC 867000
- 1 48 küçük veya 24 büyük fincan için bulaşık sepeti PNC 867007

Opsiyonel Aksesuarlar

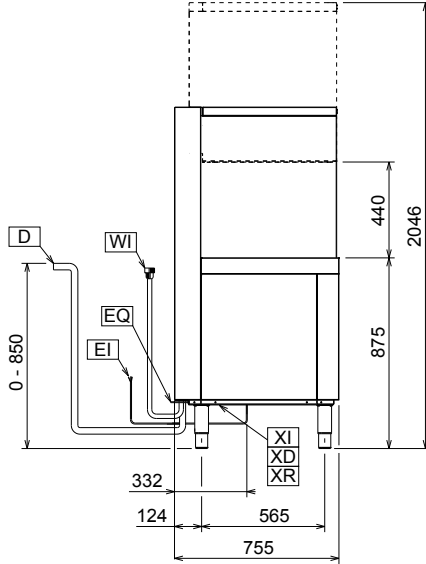
- Çatal-kaşık kutusu, 8'li kit PNC 780068
- 12 Lt Manuel su yumuşatıcı PNC 860412
- 8 Lt dış otomatik su yumuşatıcı PNC 860413
- 20 Lt Manuel su yumuşatıcı PNC 860430
- Çift cidarlı giyotin tip bulaşık makinesi için HACCP bağlantı kablosu PNC 864007
- Paslanmaz çelik su hortumu PNC 864016
- Parsiyel deminerilizasyon için filitre PNC 864017
- ACTIVE tezgahaltı ve giyotin tip bulaşık makineleri için (atmosferik boylerli) ters osmos filitresi PNC 864026
- Toplam ve parsiyel su sertliğini ölçmek için kit PNC 864050
- Çatal-kaşık kutusu, sarı PNC 864242
- Toplam deminerilizasyon için filitre PNC 864367
- Tek tanklı bulaşık makineleri için ters osmos su filitresi PNC 864388
- Tek tanklı bulaşık makineleri için basınç düşürücü PNC 864461
- Fritöz basketlerini yıkamak için sepet ve support PNC 864463
- GİYOTİN BUL.MAK. İÇİN AYAK KİTLERİ 100MM PNC 864464
- GİYOTİN TİP BULAŞIK MAKİNESİ İÇİN EKSTRA AĞIR RAF DESTEĞİ PNC 865493
- Çatal-kaşık kutusu, 4'lü kit PNC 865574
- Bulaşık sepeti, 7 tepsi (530x370) için PNC 866743
- 12 derin kase için bulaşık sepeti PNC 867000

- 18 tabak için bulaşık sepeti PNC 867002
- 48 küçük veya 24 büyük fincan için bulaşık sepeti PNC 867007
- Çatal-kaşık bulaşık sepeti, kahverengi PNC 867009
- Sepetlere konan hafif malzemenin yıkanırken oynamaması için sepetlerin üstüne konan ızgara PNC 867016
- 25 bardaklık bulaşık sepeti, eğimli, Yükseklik=120 mm PNC 867021
- 16 bardaklık bulaşık sepeti, Yükseklik=70 mm PNC 867023
- Yarı profesyonel bulaşık sepeti 500x500x190 PNC 867024
- 16 bardaklık bulaşık sepeti, eğimli, Yükseklik=220 mm PNC 867040

Ön

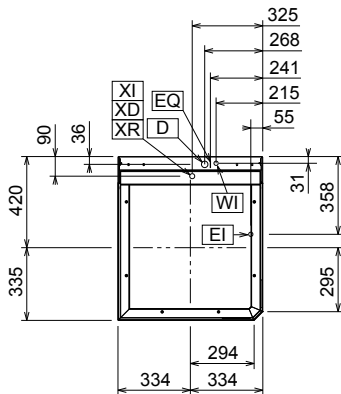


Yan



CWII = Soğuk Su Girişi I
 D = Drenaj
 EI = Elektrik bağlantısı
 EO = Elektrik çıkışı
 HWI = Sıcak Su Girişi
 WI = Su Girişi
 XD = Deterjan bağlantısı

XI = Kimyasal girişi
 XR = Parlaticı bağlantısı



Üst

Elektrik:

Voltaj:	504149 (EHTA060)	400 V/3N ph/50 Hz
Voltaj değiştirilebilir:		230V 1N~; 230V 3~
Standart kurulu güç:		9.9 kW
Boyer ısıtıcılarının gücü*:		9 kW
Tank ısıtma elemanları:		3 kW
Yıkama pompasının gücü:		0.8 kW

Su:

Drenaj hattının ebadı:	20.5mm
Giriş suyu basıncı:	0.5-7 bar
Min hot rinse water consumption per cycle (lt)**:	2
Boyer Kapasitesi (lt):	12
Tank Kapasitesi (lt):	24

Temel bilgiler:

Program adedi:	3
Program süresi-Yüksek kapasite*:	45/84/320 saniye
Basket/Saat-Yüksek produktivite*:	80
Tabak/Saat-Yüksek produktivite*:	960
Yıkama sıcaklığı-Yüksek produktivite:	71-77 °C
Durulama sıcaklığı (MIN):	90 °C
Dış boyutlar, Genişlik:	667 mm
Dış boyutlar, Derinlik:	755 mm
Dış boyutlar, Yükseklik:	1567 mm
Net ağırlık:	119 kg
Ambalajlı ağırlık:	141 kg
Ambalajlı hacim:	1.01 m ³
Ambalajlı ölçüleri (WxDxH):	810x720x1730 mm

* According to market standard, the productivity is declared at an inlet water supply temperature of 50°C.

** Hot rinse water consumption of 3rd cycle is 4.5lt/cycle.

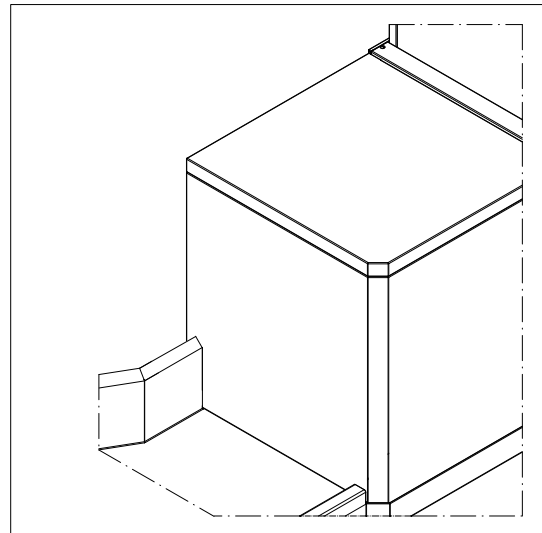
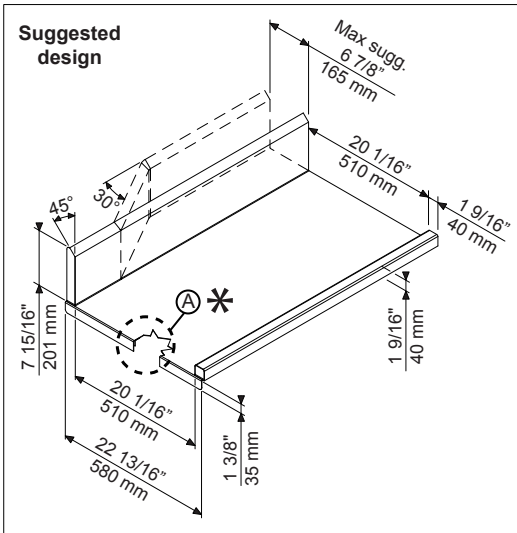
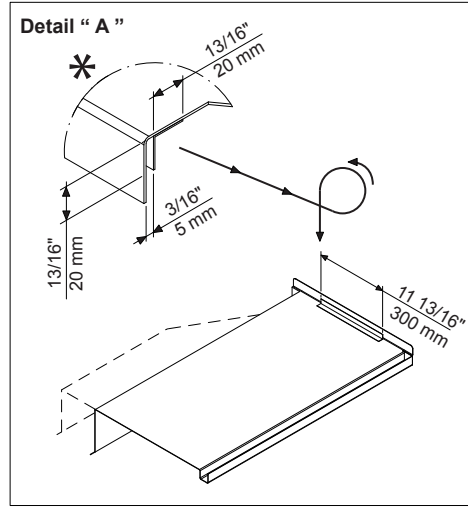
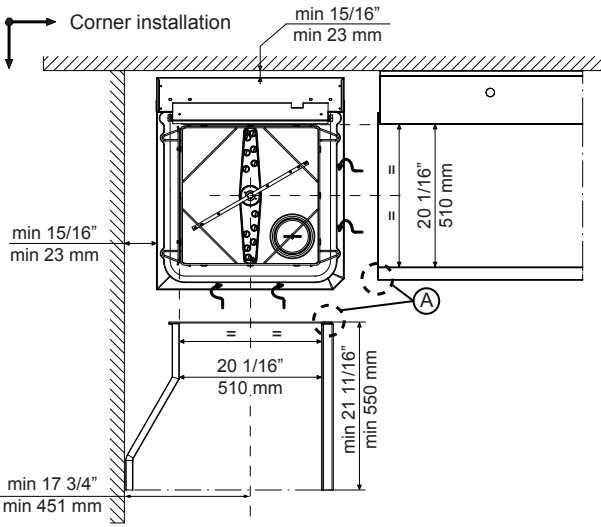
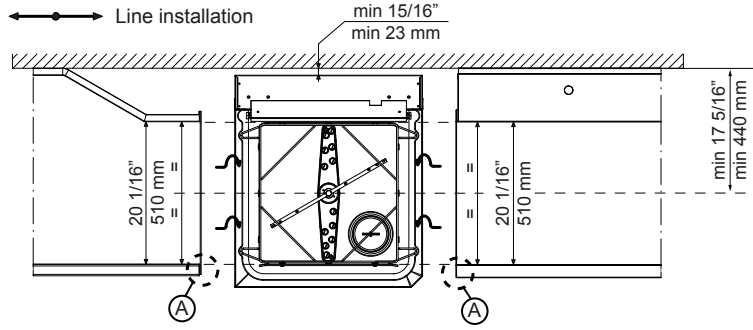
Hava emisyonu:

Gizli ısı:	500 W
Hissedilen sıcaklık:	2000 W

[NOT TRANSLATED]

Giriş suyu sıcaklığı:	10-65 °C
Ses seviyesi:	<63 dBA

Recommended table connection



All tables must be connected to the dishwashing units according to local regulations and industry standards which may differ from the recommendations herein suggested. Electrolux Professional is not liable for any failure in complying with local design standards.

Doc Nr : 59566BD00